



Стиральная машина с сушкой

AS 1047 CTX

Инструкции по установке и использованию

Merloni Elettrodomestici spa



Внимание

Эта машина снабжена электронным устройством контроля автоматической балансировки (АБК), которое позволяет отжимать на высокой скорости только хорошо распределенное в барабане белье.

Автобалансирующее устройство вращает барабан некоторое время перед отжимом в разных направлениях на низкой скорости, тем самым распределяя белье в нем равномерно.

В отдельных случаях это может и не помочь хорошо распределить белье (например, если в барабан вместе загружены махровый банный халат и небольшое количество другого белья или когда пододеяльники или наволочки собрали внутри себя все остальное белье, а также в некоторых других случаях).

В подобных ситуациях происходит одно из двух:

- АБК допускает некоторую несбалансированность барабана, однако уменьшает при этом скорость отжима. В результате белье будет более влажным, чем обычно.
- АБК обнаруживает несбалансированность выше допустимого порога и не допускает отжима. В этом случае выньте белье из барабана, а потом положите обратно, равномерно его распределяя, и только после этого запустите программу отжима.

Оба этих случая не следует рассматривать как неисправность машины.

Это лишь техническая возможность, позволяющая защитить машину от поломок, вибрации, скольжения по полу и других серьезных неприятностей.

Общие замечания

Прочитайте внимательно это руководство по установке и эксплуатации. Оно содержит важную информацию для безопасного монтажа, использования и обслуживания. Храните его в надежном месте. Оно может Вам еще пригодиться. Если Вы продаете или передаете машину убедитесь в том, что она снабжена инструкцией, и новый владелец может с ней ознакомиться.

Обязательно прочитайте инструкции, приведенные в этом руководстве, до начала пользования машиной, а почитав, следуйте им. Предупреждения, перечисленные ниже, даны в интересах безопасности. Прочитайте их внимательно перед установкой и эксплуатацией машины.

Внимание

1. Снимите упаковку элементы упаковки (пластиковые пакеты, пенопласт, металлические скрепки) могут быть потенциально опасны для детей, поэтому выбросьте упаковку сразу же или уберите в недоступное место. См. инструкции на стр.4.
2. Любые электрические работы по установке машины должны проводиться квалифицированными специалистами.
3. Любые работы по установке машины, связанные с водопроводом, должны проводиться водопроводчиком или другим квалифицированным специалистом.
4. Проверьте, не поставили ли Вы случайно машину на питающий кабель.
5. Помните, что эта машина тяжелая. Будьте осторожны при ее перемещении, чтобы избежать травм самим и не повредить машину.
6. Для ремонта привлекайте только уполномоченных Производителем лиц, например обращайтесь в Сервисный Центр. Требуйте применения запасных частей, используемых Производителем. Неквалифицированный ремонт может повлечь за собой еще более серьезные неполадки.
7. Не пытайтесь что-либо изменить в машине или усовершенствовать ее. Это может быть опасным.
8. Машиной могут пользоваться только взрослые. Не позволяйте детям вмешиваться в ее работу или играть с ней.

-
9. Стекло на двери может сильно нагреться во время работы машины. Рекомендуется не допускать детей близко к машине все время, пока происходит стирка.
 10. Количество белья не должно превышать максимальную норму загрузки, Рекомендуемый вес белья указан в таблице программ на стр. 16.
 11. Стирайте в машине изделия только из тех тканей, для которых допускается машинная стирка. Этикетки на одежде помогут подобрать Вам подходящую программу.
 12. Одежду загрязненную масляными продуктами, нельзя стирать в машине. Если для чистки одежды Вы применяли испаряющиеся жидкости (например, бензин или керосин), то перед стиркой в машине убедитесь, что эти жидкости удалены.
 13. Убедитесь, что никакие посторонние предметы не попадают внутрь машины. Проверьте карманы перед стиркой - они должны быть пустыми. Застегните кнопки и молнии. Мы рекомендуем стирать руками нижнее белье, имеющее упрочняющие элементы (проволочки в бюстгальтерах, косточки в корсетах и т.д.). Старайтесь не стирать в машине изношенные или рваные вещи.
 14. Мелкие предметы, такие как носки, шнурки, пояса и т.д., во время стирки следует помещать в специальную сумочку или наволочку чтобы они не попали между барабаном и внутренним цилиндром машины.
 15. При стирке не превышайте рекомендуемое их производителем количество смягчающих добавок. Передозировка может нанести вред ткани.
 16. После использования обязательно отключайте машину от электрической сети и прекращайте подачу воды.
 17. Оставляйте дверь машины слегка приоткрытой в то время, когда она не используется, это увеличит срок службы резинового уплотнения дверцы.
 18. Если стиральная машина стоит на полу покрытом ковром, убедитесь, что ее основание возвышается над ковром. В противном случае вентиляция основания машины будет затруднена или вовсе невозможна.

Распаковка

Барaban, емкость для стирки и главный мотор для уменьшения вибрации подвешены на пружинах и для транспортировки закреплены с задней стороны болтами с шайбами. Перед пуском их необходимо вывернуть.

1. Выверните болты на задней панели, снимите накладку и извлеките втулки (Рис. А).
2. Закройте семь образовавшихся отверстий пластмассовыми заглушками (они лежат в одном пакете вместе с другими принадлежностями) (Рис. В)

Важно

В пакете с деталями также имеется гаечный ключ, с помощью которого можно снять болты и произвести выравнивание машины по высоте.

Выравнивание

Выбрав в квартире место для машины, выровняйте ее по высоте, чтобы избежать вибрации. Сделайте это, регулируя по высоте одну или обе ножки в передней части машины. Для этого Вам понадобится немного ослабить соответствующие гайки на ножках. После того, как машина будет должным образом выровнена, не забудьте опять затянуть гайки (Рис. С).

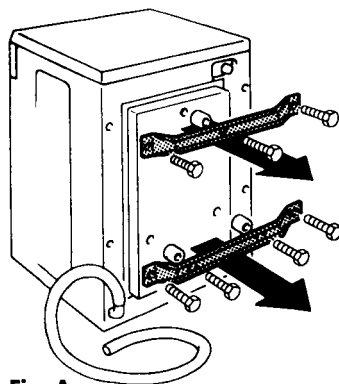


Fig. A

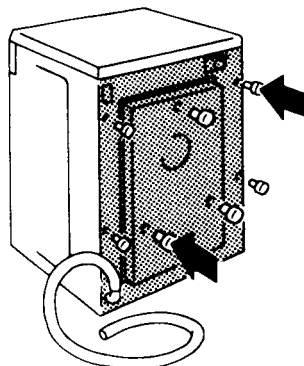


Fig. B

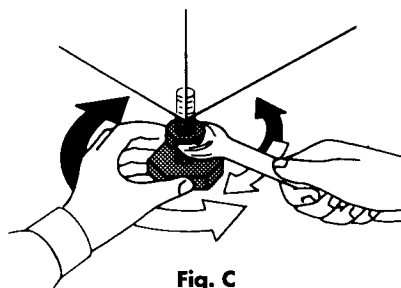


Fig. C

Установка

Машины подключаемые к холодной и горячей воде

Стиральная машина спроектирована таким образом, что она предусматривает подключение как к холодной так и к горячей воде. Использование горячей воды экономит электроэнергию и сокращает время стирки. Если Вы желаете присоединить такую машину к холодной воде необходимо использовать **F**-образный соединитель поставляемый вместе с машиной.

На Рис. А показано, как правильно произвести это подключение.

Внимание! соединения должны уплотняться прокладками, которые лежат в пакете с принадлежностями.

Если же Вы хотите подключить машину к горячей и холодной воде Вам понадобится шланг для горячей воды, который подключается к клапану помеченному красным цветом (Рис. В). Этот шланг приобретается отдельно.

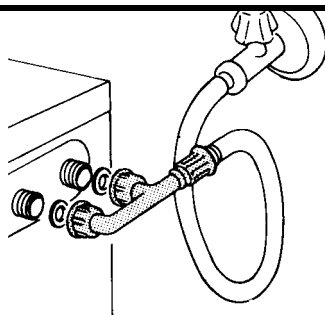


Fig. A

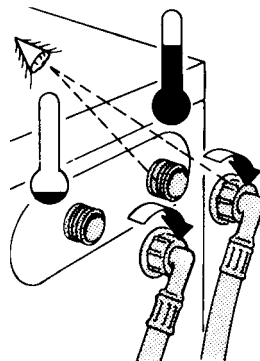


Fig. B

Машины подключаемые к холодной воде

Стиральная машина спроектирована таким образом, что она предусматривает подключение только к холодной воде. Следуйте инструкциям на Рис. С

Подсоединение сливного шланга

Шланг не должен сильно изгибаться и должен быть хорошо закреплен. Конец сливного шланга должен быть по крайней мере на высоте 50 см от пола (Рис. D).

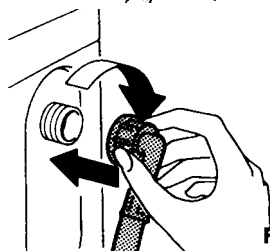


Fig. C

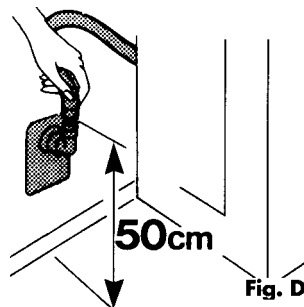


Fig. D

Подключение к электрической сети

Перед включением убедитесь в том, что сетевая розетка, в которую будет включена Ваша машина, имеет устройство заземления, и она действительно заземлена в соответствии с принятыми правилами.

СТИРАЛЬНАЯ МАШИНА ОБЯЗАТЕЛЬНО ДОЛЖНА БЫТЬ ЗАЗЕМЛЕНА!

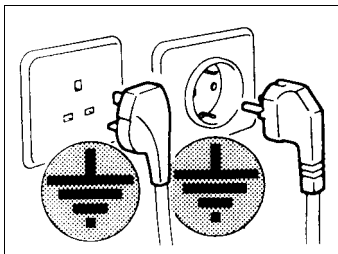
Убедитесь, что напряжение электрической сети и частота тока соответствуют напряжению и частоте, указанным в специальной таблице.

Розетка, проводка и предохранители должны выдерживать ток указанный в этой таблице.

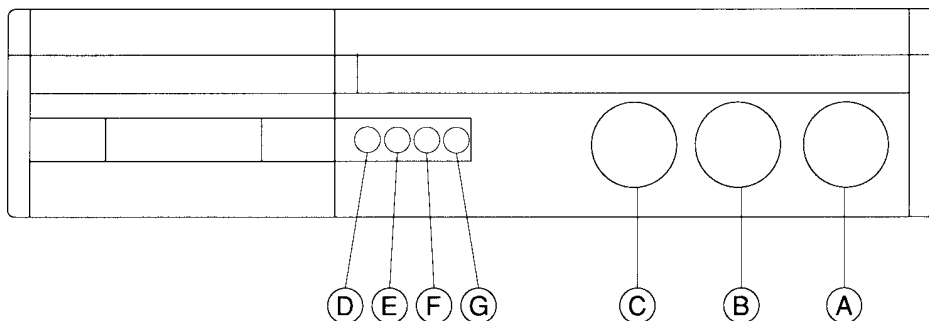
Если розетка не имеет заземления или вилка не подходит к розетке, мы настоятельно советуем обратиться за помощью к электрику. Не пользуйтесь переходниками, удлинителями и тройниками - они создают опасность перегрева и возгорания.

Если вилка не соответствует местным стандартам, ее следует отрезать, и установить разборную вилку придерживаясь следующей цветовой кодировки проводов кабеля:

Земля	Зеленый с желтым
Нейтраль	Синий
Фаза	Коричневый



Панель управления



Внимание! Рукоятки на этой машине устроены так, что не выступают из панели управления. Для того чтобы рукоятку можно было вращать, нажмите на нее - она выдвинется наружу. Если нажать снова - рукоятка вернется в прежнее положение.

А. Рукоятка выбора программ

Эту рукоятку можно поворачивать только по часовой стрелке, причем только тогда, когда кнопка Включения/Выключения **D** находится в положении "OFF" (выключено). По кругу рукоятка разделена на три части:

Хлопок и лен	1	90 - 70°C	предварительная стирка + длительная стирка
	2★	90 - 70°C	длительная стирка
	2★	50 - 60°C	экономичная стирка
	3	60 - 40°C	средняя стирка
	4	40 - 30°C	короткая стирка
	5		полоскание
	6		смягчение
Особые деликатные синтетические ткани	7		длительный отжим
	8	40 - 60°C	предварительная стирка + длительная деликатная стирка
	9★	40 - 60°C	длительная деликатная стирка
	10	30 - 50°C	средняя деликатная стирка
	11	30 - 40°C	короткая деликатная стирка
	12		полоскание
	13		короткий отжим
Шерсть	14	30 - 40°C	очень деликатная короткая стирка

★Циклы стирки соответствующие требованиям IEC 456.

Внимание!

При работе по программам 8-9-10-11 для деликатных тканей машина заканчивает работу, не сливая воду после последнего полоскания. Чтобы завершить цикл стирки, поверните рукоятку на один шаг по часовой стрелке.

В. Рукоятка выбора времени сушки

Поворачивая эту рукоятку, Вы можете выбрать требуемое время сушки в зависимости от количества и типа белья.

С. Рукоятка выбора температуры

При помощи этой рукоятки можно выбрать температуру стирки для любой программы, которая предусматривает стирку при температуре выше 40°C, т.е. для всех программ, кроме стирки шерсти (температура стирки шерсти 30 - 40°C поддерживается автоматически).

Температуры могут быть выбраны следующим образом:

Хлопчатобумажные ткани	от 90°C до 70°C
Экономичная стирка	от 60°C до 40°C
Деликатные ткани	от 60°C до 30°C

Если Вы желаете провести стирку в холодной воде, установите рукоятку выбора температуры в положение 0.

Внимание!

Возьмите за правило устанавливать рукоятку выбора температуры в положение 0 по окончании работы каждой программы (поворачивая рукоятку против часовой стрелки). Таким образом Вы сможете избежать установки неправильной температуры для следующей программы.

Д. Кнопка включения/выключения

Нажав эту кнопку Вы начнете программу стирки.

Е. Кнопка увеличения количества воды при полоскании

Нажимая эту кнопку Вы увеличиваете количество воды, используемой для полоскания. Это особенно полезно, если стирка происходит в жесткой воде. Не следует пользоваться этой кнопкой, если Вы намерены сэкономить воду при полоскании (например, если машина загружена не полностью).


F. Кнопка отключения отжима

Нажимайте на эту кнопку, если Вам не требуется отжимать белье, например, когда Вы хотите просто повесить белье, чтобы вода спокойно стекла с него.

Внимание!

Когда нажата кнопка отключения отжима, рукоятка выбора времени сушки должна стоять в позиции "0".

G. Кнопка понижения температуры сушки

Нажатие на эту кнопку понижает температуру сушки. Ее следует нажимать если сушатся деликатные ткани (на этикетке .

Дверь

Дверь машины имеет устройство блокировки, которое предотвращает доступ в барабан при работающей машине и не позволяет включить машину с открытой дверью.

Дверь машины можно открыть примерно через одну-две минуты после окончания программы стирки или выключения машины.

Не пытайтесь сделать этого раньше.

Это ограничение не относится к циклу сушки, во время которого машину можно открыть в любой момент.

Выбор моющего средства

Как выбрать стиральный порошок

Используйте только подходящие для автоматических стиральных машин моющие средства!

- используйте стиральные порошки, подходящие для всех типов тканей и видов загрязнений;
- жидкие моющие средства подходят для стирки при низких температурах без предварительной стирки (при температурах ниже 60°C);
- деликатные моющие средства используйте в особых случаях, например для одежды, которую нельзя отжимать в машине, а можно только повесить сушиться, при стирке шерсти или других тканей, допускающих температуру не выше 60°C.

Основные составляющие стирального порошка обычно указываются на упаковке, например, отбеливатель, энзимы и т.д. Выбирайте порошок в соответствии с типом ткани и видом загрязнения.

Не применяйте при машинной стирке отбеливатели, содержащие хлор, поскольку они могут повредить синтетические ткани и резиновые детали одежды.

Дозировка стирального порошка

А - отделение для моющего средства предварительной стирки;

В - отделение для моющего средства основной стирки;

С - отделение для кондиционирующих добавок (смягчающих, крахмалющих и ароматизирующих);

Общее количество порошка, используемое для предварительной и основной стирок и зависящее от стандарта жесткости воды, указано на упаковке с порошком.

Внимание: При деликатной стирке по программе **15** закладывайте моющее средство для основной стирки в отделение **А** распределителя.

Дозировка моющих средств зависит от:

- жесткости воды;
- типа ткани;
- степени загрязнения;

Жесткость воды

Стандарт	Характеристика жесткости воды	dH	fH
1	мягкая	0-7°	0-12°
2	средняя	7- 14°	12-25°
3	жесткая	14-21°	25-37°
4	очень жесткая	свыше 21°	свыше 37°

Узнайте какова жесткость воды в вашей местности.

Жидкие моющие средства

Жидкие моющие средства применяются в соответствии с рекомендациями производителя для стирки при температуре не выше 60°C. Используя их, Вы можете исключить цикл предварительной стирки. Таким образом, рекомендованное количество моющего средства относится непосредственно к циклу основной стирки.

Использование смягчающих добавок

Такие добавки не только делают ткань мягче, но кроме того, снижают электризуемость тканей из химических волокон. Смягчающие добавки можно использовать при стирке полотенец, вязаных изделий, занавесок и т.д.

- Загрузите смягчающую добавку в отделение **C** распределителя, учитывая рекомендации Производителя.
- Закройте распределитель.

Смягчающая добавка автоматически попадает в барабан машины перед последним полосканием и присутствует в нем в течение всего времени полоскания. После завершения программы стирки в отделении **C** распределителя остается некоторое количество воды. Эта вода нужна для того, чтобы разбавлять смягчающую добавку, если в ней попадаются твердые кусочки или она слишком концентрированная. Если воды в отделении **C** остается больше чем обычно, это означает что опоражнивающее устройство заблокировано или ящик открывался во время последнего полоскания. Никогда не засыпайте вместе добавки и крахмал, т. к. это может заблокировать опоражнивающее устройство.

Практические советы

- Трудновыводимые, но растворимые в воде пятна необходимо обработать стиральным порошком или пастой перед машинной стиркой.
- Нерастворимые в воде пятна обрабатывайте в зависимости от их происхождения:
 - Следы от шариковой ручки, химического карандаша и т.п. обработайте подходящим очистителем.
 - Воск очистите с ткани, насколько это возможно, затем накройте пятно листом вощеной бумаги и прогладьте.
 - Пятна смолы, жира, сливок обработайте подходящим очистителем, а затем замойте.
 - Следы дегтя натрите маслом, оставьте на время, а затем замойте.
 - Пятна крови, молока, яиц промойте под струей холодной воды, а затем застирайте при 50 -60°C порошком с энзимами, подходящим для данного типа ткани.
 - Пятна от фруктов, кофе, красного вина почти всегда пропадают после нескольких стирок.
 - Обращайтесь в химчистку в случаях особо трудновыводимых пятен.

Никогда не обрабатывайте ткани химическими веществами в стиральной машине!

Выбор программы

Энергосберегающие программы

Если белье загрязнено не сильно, и для его стирки не требуется высокая температура, можно выбрать программу с пониженной температурой стирки. Это позволит Вам сэкономить электроэнергию.

Некоторые примеры такого рода:

- стирка при 75°C вместо 90°C экономит 15% электроэнергии;
- стирка при 60°C вместо 90°C экономит 30% электроэнергии;
- стирка при 40°C вместо 30°C экономит 30% электроэнергии;

Можно стирать без предварительной стирки.

В таком случае загружайте весь стиральный порошок в отделение **В** распределителя. Для стирки сильно загрязненного белья (со следами кофе, какао, соусов, фруктов и т.д.) используйте основные программы. Только используя их в полном объеме, Вы достигните максимального эффекта и удалите все пятна.

Загрузка машины

Как загрузить машину бельем

- расправьте белье, освободите его от складок
- положите белье в барабан машины свободно, не спрессовывая его
- соблюдайте нормы загрузки белья для каждой программы, не перегружайте машину.

Соблюдая нормы загрузки белья, Вы экономите электроэнергию.

Перегрузка машины бельем ухудшает качество стирки и может вызвать образование складок на белье. Если это возможно, стирайте белье различного размера вместе, например, простыни, нижнее белье, носовые платки и т.д. Качество стирки тогда будет лучше, и кроме того, во время отжима белье будет распределяться по барабану более равномерно. Ниже в таблице приведен **вес сухого белья** (в среднем).

Наименование изделия	Вес (г)	Наименование изделия (г)	Вес
Постельное белье (хлопок)		носовой платок	15
покрывало	800	спецодежда	400
нижняя простыня	600		
наволочка	200	Мужское белье	
верхняя простыня	600	рубашка (хлопок)	250
полный комплект (прибл)	1600	рубашка (смесовые ткани)	200
		жилет	120
Кухонное белье		кальсоны (короткие)	100
средняя скатерть (хлопок)	400	кальсоны (длинные)	250
большая скатерть (полотно)	100	пижама	480
салфетка (полотно)	0		
	80	ночное белье	400
Женское белье		носовой платок	25
блузка	100	спецодежда	600
хлопчатобумажное белье	250		
трусики	50	Разное белье	
панталоны	120	тряпка	100
нижняя юбка	150	полотенце	120
ночная сорочка	180	банное полотенце	800
пижама	450	халат для ванны	1200

Для программ стирки **1-2-3**: максимальная загрузка 4,5 кг.

Для программ стирки **7-8-9**: максимальная загрузка 1,5 кг.

Внимание! При выполнении полной программы стирки и сушки максимальная загрузка должна быть иной (приведен вес сухого белья):

- для программ **1-2-3-4**: 2,2 кг.
- для программ **8-9-10-11**: 1 кг.

Помните, что перегрузка машины бельем отрицательно сказывается на результатах стирки.

Как пользоваться стиральной машиной

Стирка

1. Убедитесь, что машина подключена к электрической сети.
2. Откройте кран с холодной водой.
3. Загрузите в машину белье и закройте дверь.
4. Положите моющее средство и добавки в соответствующие отделения распределителя.
5. Поставьте **рукоятку выбора температуры (В)** на нужное значение температуры.
6. Нажмите, если требуется, **кнопки (Е, F)**.
7. Выберите необходимую программу, поворачивая **рукоятку выбора программ (А)**.
8. Нажмите **кнопку включения/выключения (D)**, чтобы начать цикл стирки.

Шерсть

Ваша машина имеет специальную программу для стирки чистой шерсти. Мы рекомендуем стирать по этой программе за один раз не более 1кг (в сухом виде).

Для проведения стирки выполните следующее:

1. Загрузите машину.
2. Поставьте **рукоятку выбора температуры (В)** на 30/40°C.
3. Поставьте **рукоятку выбора программ (А)** на программу **14** (шерсть).
4. Нажмите кнопку **включения/выключения (D)**.

Полоскание и отжим

Белье, выстиранное вручную, можно прополоскать и отжать в стиральной машине. Для этого, при помощи рукоятки **(А)**, выберите программу "Нормальное или Деликатное полоскание" (**5** или **12**), согласно типа белья. Не забудьте, кроме этого, добавить смягчающее средство в соответствующее отделение распределителя.

Отжим

Если Вы хотите только отжать белье, выполните следующее:

1. Поместите белье в барабан.
2. Выберите программу отжима (**7** или **13**) путем поворота рукоятки **А**.
3. Нажмите **кнопку включения/выключения (D)**.

Стирка и сушка

Если Вы хотите постирать и высушить белье по полной программе, следуйте данным ниже инструкциям:

Замечание: вес сухого белья не должен превышать

- 2,2 кг для хлопчатобумажного;
- 1 кг для деликатных тканей.

1. Убедитесь, что машина подключена к электрической сети.
2. Откройте кран с холодной водой.
3. Загрузите в машину белье и закройте дверь.
4. Положите моющее средство и добавки в соответствующие отделения распределителя.
5. Поставьте **рукоятку выбора температуры (B)** на нужное значение температуры.
6. Поставьте **рукоятку выбора времени сушки (C)** на требуемое значение времени.
7. Нажмите, если требуется, **кнопки (E, G)**.
8. Выберите необходимую программу, поворачивая **рукоятку выбора программ (A)**.
9. Нажмите **кнопку включения/выключения (D)**, чтобы начать цикл стирки.
10. Дверь машины можно открывать ТОЛЬКО во время цикла сушки.

Программа сушки










1. Убедитесь, что машина подключена к электрической сети.
2. Откройте кран с холодной водой.
3. Загрузите в машину белье и закройте дверь.
4. Убедитесь, что **рукоятка выбора программ (A)** стоит в положении , если Вы сушите хлопчатобумажные или деликатные ткани (или в положении "отжим", если Вы стирали белье руками).
5. Поставьте **рукоятку выбора времени сушки (C)** на требуемое значение времени.
7. Нажмите, если требуется, **кнопку понижения температуры сушки (G)**.
6. Нажмите **кнопку включения/выключения (D)**, чтобы начать сушку.
7. Дверь машины можно открывать ТОЛЬКО во время цикла сушки.

Таблица программ

ТИП ВОЛОКНА	ТИП БЕЛЬЯ	СТЕПЕНЬ ЗАГРЯЗНЕНИЯ	ВИД СТИРКИ
 ХЛОПОК И ЛЕН	белый	сильная	предварительная + длинная
	белый	нормальная	длинная
	белый	нормальная	экономичная
	устойчивая окраска	нормальная	средняя
	цветное и белое	слабая	короткая
	цветное и белое	■■■■■	4 полоскания
	цветное и белое	■■■■■	смягчение
	цветное и белое	■■■■■	длинный отжим
 СМЕШАННЫЕ СИНТЕТИЧЕСКИЕ ДЕЛИКАТНЫЕ ТКАНИ	смешанные волокна и нейлон	сильная	предварительная + длинная деликатная
	смешанные волокна и нейлон	нормальная	длинная деликатная
	синтетические волокна	нормальная	средняя деликатная
	деликатные волокна	нормальная	короткая деликатная
	синтетические и деликатные волокна	■■■■■	3 деликатных полоскания
	синтетические и деликатные волокна	■■■■■	короткий отжим
ШЕРСТЬ	"новая чистая шерсть"	нормальная	очень деликатная короткая
ШЕЛК	шелк	нормальная	очень деликатная короткая

ПРОГРАММА	ТЕМПЕРАТУРА	ОТЖИМ	ОТДЕЛЕНИЯ РАСПРЕДЕЛИТЕЛЯ	СТИРКА (ВЕС В КГ)	СТИРКА И СУШКА (ВЕС В КГ)
1	70°-90°C	да	A-B-C	2÷4.5	1÷2.2
2	70°-90°C	да	B-C	2÷4.5	1÷2.2
★ 2	50°-60°C	да	B-C	2÷4.5	1÷2.2
3	40°-60°C	да	B-C	2÷4.5	1÷2.2
4	30°-40°C	да	B-C	2÷2.5	1÷2.2
5	■■■■■	да	C	2÷4.5	1÷2.2
6	■■■■■	да	C	2÷4.5	1÷2.2
7	■■■■■	да	■■■■■	2÷4.5	1÷2.2
8	40°-60°C	да	A-B-C	1.5	1 
★ 9	40°-60°C	да	B-C	1.5	1 
10	30°-50°C	да/нет	B-C	1.5	1 
11	30°-40°C	нет	B-C	1.5	1 
12	■■■■■	да/нет	C	1.5	1 
13	■■■■■	нет	■■■■■	1.5	1 
14	30°-40°C	да/нет	A-C	1	■■■■■
14	0°C	да/нет	A-C	1	■■■■■

★ Программы стирки соответствующие требованиям IEC 456.

Международные символы по уходу за тканями

Стирка			
 	Стирка при температуре (max) 95, 60 или 40°C		
 	Аккуратное встряхивание в барабане и отжим, полоскание со снижением температуры воды		
	Аккуратное встряхивание в барабане, нормальная стирка, аккуратный отжим		
	Очень аккуратное встряхивание в барабане, нормальная стирка, нормальный отжим		
	Ручная стирка		
	Не стирать		
Отбеливание			
 отбеливать	 не отбеливать		
Глажение			
 высокая температура	 средняя температура	 низкая температура	 не гладить
Сухая чистка			
 все растворители	 кроме трихлорэтилена	 только бензин	 сухая чистка запрещена
Сушка после стирки (стирально-сушильная машина)			
 высокая температура	 низкая температура	 не сушить в машине	

Обслуживание

Мытье машины

Мойте **корпус** и **дверь** машины теплой мыльной водой или каким-либо неабразивным моющим средством, затем протрите насухо мягкой тряпочкой.

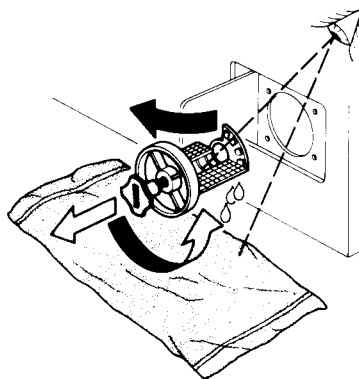
Никогда, по соображениям безопасности, не мойте машину при помощи пульверизатора, разбрызгивающего воду или под струей воды.

Не пользуйтесь абразивными моющими средствами или органическими растворителями для чистки рукояток панели управления и других пластмассовых частей, т.к их можно поцарапать или причинить им вред.

Фильтр

Мотор насоса, откачивающего воду защищен фильтром, который нужно достаточно часто прочищать. Чтобы снять фильтр, откройте служебный люк, нажимая на него с левой стороны. Поверните рукоятку фильтра против часовой стрелки и потяните фильтр на себя. При этом может вылиться немного воды, поэтому подстелите на пол тряпку. Прочистите фильтр и установите его на прежнее место, поворачивая рукоятку по часовой стрелке. Проверьте, что фильтр вставлен правильно.

Внимание! Фильтр следует прочищать чаще, если Вы много стираете ворсистые ткани.

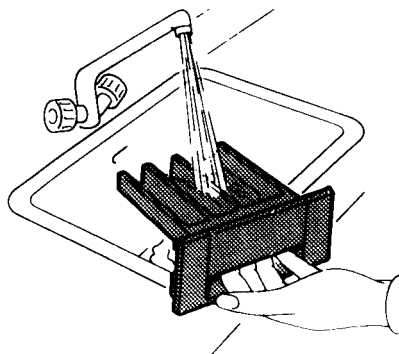


Обслуживание

Мытье распределителя

Обычно почти весь стиральный порошок удаляется из отделений распределителя вместе с водой. Однако в случае низкого давления воды порошок или смягчающее средство могут оставаться на стенках и образовывать отложения. Выньте ящичек и промойте его под горячей водой.

Промывайте распределитель регулярно.



Очистка входных фильтров

Фильтр предохраняет машину от повреждений, белье от загрязнения. Один фильтр - для машин, подсоединенных только к холодной воде, Два фильтра - для машин, подсоединенных к холодной и горячей воде. Фильтры установлены на входе магнитного клапана.

Последовательность работы

- Закройте кран с водой.
- Отверните соединение входного шланга, поворачивая его против часовой стрелки.
- Зажмите выступ фильтра плоскогубцами и снимите фильтр.
- Подставьте фильтр под струю воды выступом вниз и промойте. Опустите фильтр в уксус, если это необходимо. Снимите всю твердую грязь, аккуратно удалив ее из отверстий иголкой.
- Проверьте целостность шланга, поскольку он подвергается воздействию высокого давления в процессе эксплуатации. Самое лучшее - заменить его, если на поверхности появились трещинки или подобные им повреждения.

В случае замены выбирайте шланг, выдерживающий ударное давление свыше 60 бар.

- Поставьте фильтр на место, зажимая его так, чтобы он был обращен наружу.
- Затяните соединение шланга с клапаном машины. Замените прокладку, если вода все же просачивается.
- Если Вы столкнулись с трудностями при выполнении указанных операций, свяжитесь с Сервисным Центром.

Машина подвергается воздействию отрицательных температур

Если стиральная машина расположена в месте, где температура воздуха ниже нуля (например, в гараже) обязательно проделайте следующее:

- освободите машину от оставшейся в ней воды;
- вылейте воду из сливного шланга,
- отверните входной шланг и вылейте из него воду.

Если вода в машине замерзла, сначала растопите ее, залив кипятком в отделения распределителя моющих средств.

Обслуживание

Что делать если ...?

Избыточное пенообразование

Этого можно избежать, если пользоваться стиральными порошками с пониженным пенообразованием. При стирке придерживайтесь следующих рекомендаций:

- Пользуйтесь только теми моющими средствами, которые предназначены для автоматических стиральных машин и пригодны при рабочих температурах.
- Используя то или иное моющее средство, учитывайте жесткость воды в Вашей местности.
- Уменьшите количество порошка, если белье загрязнено не сильно или машина загружена не полностью.
- Тщательно отполаскивайте ранее выстиранное белье.

Машина вибрирует при отжиге

Это может происходить, если машина не установлена должным образом на всех четырех ножках.

- Отрегулируйте высоту ножек, как это описано на с. 5 ("Выравнивание"). Слишком упругие деревянные полы не только не уменьшают уровень шума при отжиге, но и затрудняют выравнивание машины.
- Прикрутите к полу деревянный поддон толщиной 8-5 см.
- Не ставьте машину по середине комнаты, а располагайте ее в углу

Белье отжато недостаточно

- Белье плохо распределено в барабане. Повторите программу 7 или 14.

Полезная информация

Если машина не работает, перед вызовом специалиста проверьте:

1. Вилка вставлена в розетку и в сети имеется напряжение.
2. Предохранители и основные переключатели исправны.
3. Кран с водой открыт.
4. Входной и сливной шланги не засорены.
5. Все действия, предваряющие начало выбранной программы, выполнены правильно.
6. Дверь барабана плотно закрыта. Помните, что при открытой двери система безопасности не позволит машине работать.
7. Вода начинает проходить через распределитель, ранее чем через 90 сек с начала программы.
8. Не перегрузили ли Вы машину бельем. В этом случае устройство, защищающее мотор от перегрузки, может выключить машину. (Чтобы начать работу, выньте немного белья).
9. Если машина закончила работу а в барабане осталась вода, возможно Вы выбрали программу деликатной стирки, которая заканчивается именно таким образом. Поверните рукоятку выбора программ на один шаг вперед для завершения программы.
10. Если машина все-таки не работает, хотя Вы провели все перечисленные проверки, не сомневайтесь и вызывайте специалиста.

Производитель оставляет за собой право вносить изменения в машину в целом или в детали, если это необходимо по техническим и/или коммерческим причинам, не информируя об этом пользователей.



Сведения о сертификации стиральных машин «Мерлони Элеттродоместичи»
Россия (Ростест-Москва, Тест-С.Петербург и др.)



Соответствие ГОСТам	Код органа по сертификации	Номер и срок действия сертификата
27570.0-87 27570.4-88 (МЭК 335-2-5-84) 23511-79 P 50033-92	AE21 АЯ46 АЯ46 AE01 AE01 ME53	1.2.2071 до 15.07.1997 B03012 до 30.03.1998 B03013 до 30.03.1998 1.2.2763 до 12.07.1998 1.2.2843 до 13.10.1998 B00113 до 26.07.1999

Merloni Elettrodomestici spa

Viale Aristide Merloni, 45
60044 Fabriano/Italia
Tel. (0732) 6011

Merloni Elettrodomestici spa

Представительство в СНГ
Россия 129233 Москва
Проспект Мира, ВВЦ Павильон 46